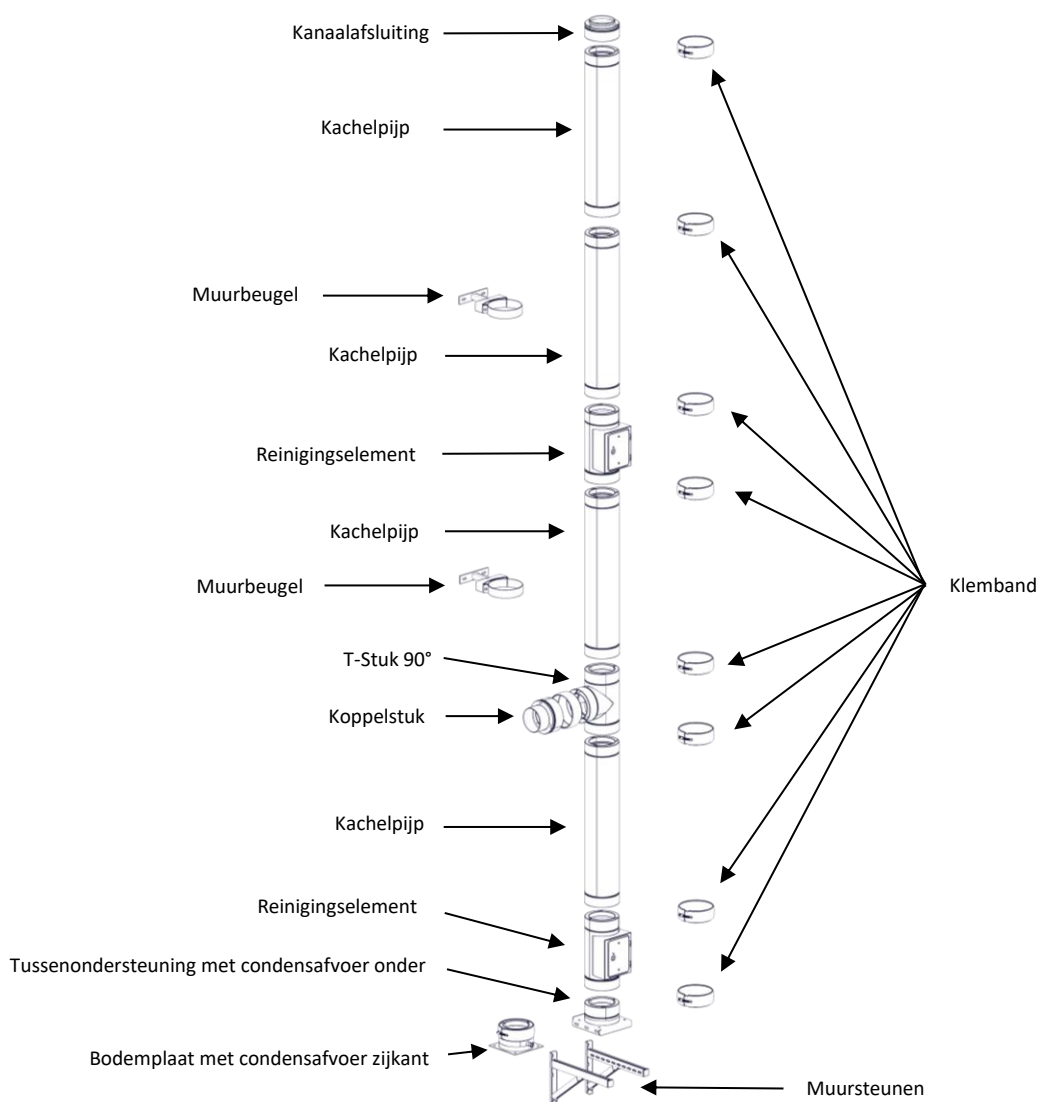


CE - gecertificeerd dubbelwandig rookkanaal TEC-DW-NOIR

CE-certificeringsnummer 0036 CPR 91323 056
(meer informatie: zie prestatieverklaring nr. 91323 056 DoP 2024-03-28)

1) Systeembouwvariant



2) Minimale afstand tot brandbare materialen

0,1	Gebruikt als uitlaatgasleiding (olie, gas, vaste brandstoffen) met 25 mm isolatie, werking bij onderdruk tot 450°C	EN 1856-1	T600 – N1 – W – V2 – L99050	G80 (= 80 mm)	Ø 80 – 300
0,1	Gebruikt als verbindingsleiding (olie, gas, vaste brandstoffen) met 25 mm isolatie, werking bij onderdruk tot 450°C	EN 1856-2	T600 – N1 – W – V2 – L99050	G170M (= 170 mm)	Ø 80 – 300

Bovenstaande afstanden gelden voor een permanent geventileerde uitvoering zonder extra afdekking.
Bij het doorboren van bouwelementen van of met brandbare bouwmaterialen moeten de brandvoorschriften van de deelstaten in acht worden genomen of getest en moeten goedgekeurde muur-, plafond- en dakdoorvoeringen worden gebruikt.

3) Montage en regelgeving

De installatie moet professioneel worden uitgevoerd volgens de installatie-instructies respectievelijk volgens de geldende nationale regelgeving. Vooral EN 15287, evenals de geldende regels van de regionale bouw, vuurvoorschriften, relevante normen en alle andere bouw- en veiligheidsvoorschriften. De vereiste doorsnede moet worden bepaald volgens EN 13384 en moet opnieuw worden gecontroleerd door het uitvoerende gespecialiseerde bedrijf.



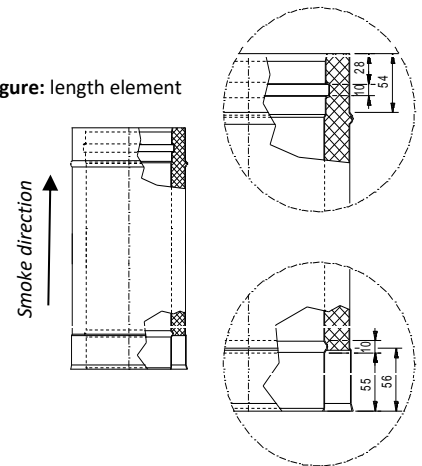
moet het ontwerp van het systeem worden opgehelderd met de betreffende districtsschoorsteenveger. De geschiktheid en veilige bruikbaarheid van het uitlaatsysteem moet vooraf worden gecertificeerd door een bevoegde regionale schoorsteenveger inbedrijfstelling.

4) Bouwen van pijpen

Alle componenten moeten zo worden gemonteerd dat het mondstuk van de binnenbuis aansluit bevindt zich boven of beter gezegd in de stroomrichting van het uitlaatgas (zie foto), terwijl het mondstuk van de buitenpijp moet tegengesteld zijn aan de stroomrichting van het uitlaatgas. Elke stroomstoot wordt beschermd door een borgband. Je kunt kiezen uit elementen met 1000 mm, 500 mm en 250 mm vervaardigde lengte.

Let op: Indien de stormkraag op een sluitband geplaatst moet worden, dan is de montage alleen mogelijk 7mogelijk met een speciaal geproduceerde stormkraag op klantmaat gemaakt specificaties!

Figure: length element

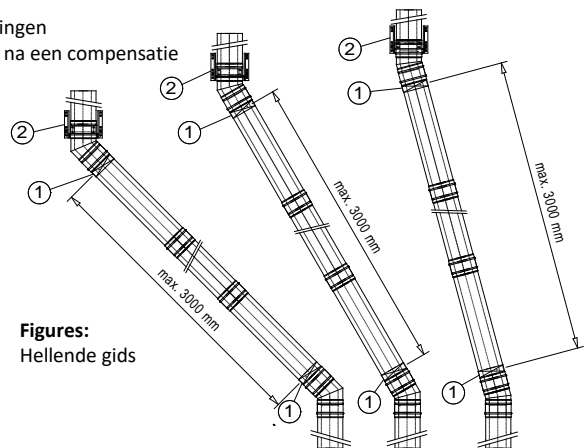
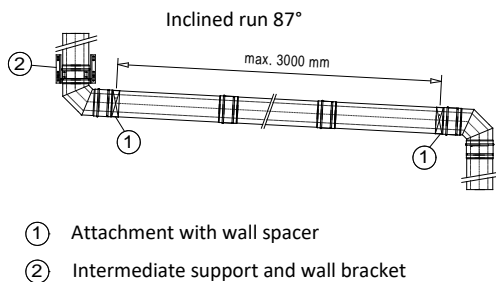


5) Opruimelement

Het element met reinigingsopening wordt op de bodemplaat geplaatst. De positie van de schoonmaak en inspectieopening moet worden gepland volgens de geldende normen of beter gezegd de lokale regelgeving en moet worden opgehelderd met de betreffende regionale schoorsteenveger.

6) Hellende gids

Als het uitlaatgassysteem moet worden verplaatst, gelden de volgende maximale afmetingen tekening (zie afbeelding) moet in acht worden genomen. Houd er ook rekening mee dat na een compensatie Er moeten tussensteunen met muurbeugels worden gebruikt (zie afbeelding).



Figures:
Hellende gids

Aandacht:

Houd er rekening mee dat bij hoge uitlaatgastemperaturen en/of grote lengtes voorafgaand aan een hellende rit passende maatregelen moeten worden genomen om de thermische verlenging bijv. met een compensator. Houd er rekening mee dat de reinigingsopeningen moeten worden gemaakt om de thermische rek te compenseren, bijvoorbeeld met een compensator (EN 15287).

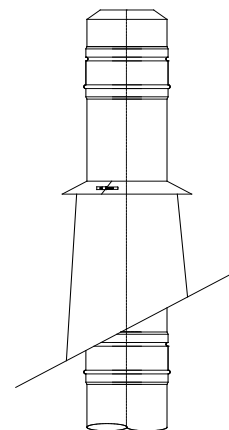
7) Muurafstandhouders

De muurafstandhouders dienen als bevestiging van het uitlaatgassysteem aan de muur of aan stalen draagconstructies. De starre muurafstandhouders heeft een wandafstand van 50 mm. Bij grotere wandafstanden worden de verstelbare muurafstandhouderss gebruikt. Bij alle wandbevestigingsbanden moeten de maximale afstanden tussen de afzonderlijke bevestigingen en de sterkte van de deuvvelverbinding in acht worden genomen. De afstand tussen de muurafstandhouders mag niet groter zijn dan 4 meter ; boven de laatste bevestiging is een maximale uitkragslengte van 3 meter toegestaan

8) Dakdoorvoer

Doorvoeren zijn verkrijgbaar voor alle dakhellingen (in stappen van 10 graden, met afdichtingsvlakken in lood, roestvrij staal of elastomeer). Deze garanderen de temperatuurafhankelijke lineaire uitzetting van de schoorsteen. De stormkraag (bij de levering inbegrepen) moet op het schoorsteenelement worden geschroefd en worden afgedicht (zie figuur). Om voldoende ventilatie in het dakoppervlak te verkrijgen, moet de stormkraag ongeveer 3 cm erboven worden bevestigd van de roestvrijstalen gootsteenset.

Figure:
Dakdoorvoer



Opmerking: De regenkraag mag niet op een klemstrip boven het dakkanaal worden gemonteerd!

9) Verbinden lijn

Bij vochtig bedrijf in de aansluitleiding moet een helling van minimaal 3° naar de warmteopwekker worden aangelegd. Via deze weg kan het ontstane condensaat worden afgevoerd, indien dit geschikt is, anders moeten er maatregelen worden genomen om te zorgen voor een volledige afvoer van het condensaat, bijvoorbeeld door een condensopvangbak met sifon. **Voor de installatie moet het ontwerp van het systeem worden verduidelijkt met de bevoegde districtsschoorsteenveger!**

Technische wijzigingen en fouten voorbehouden.



Lessingstraße 20 · D-63110 Rodgau
Tel.: +49 (0) 37600 56398 0 · Fax: +49 (0) 37600 56398 2
mail@tecnovis.de · www.tecnovis.net